

SHARP®

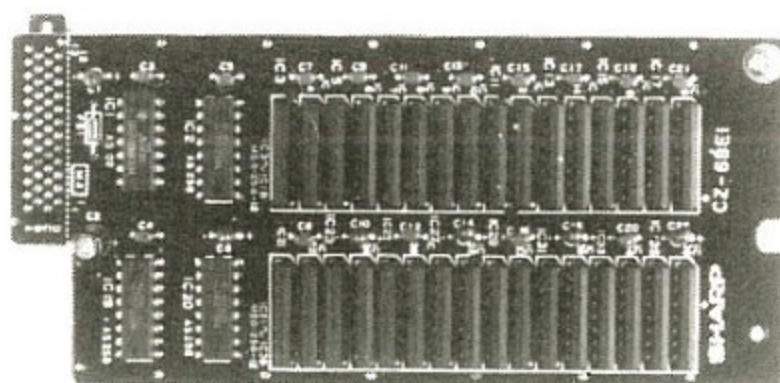
取扱説明書

1MB増設RAMボード(内蔵用)

形名

CZ-6BE1

上手に使って上手に節電



はじめに

このたびは、シャープ増設RAMボード（CZ-6BE1）をお買い上げいただき、まことにありがとうございました。

正しくお使いいただくために、この取扱説明書をよくお読みください。

なお、この取扱説明書は万一ご使用中にわからないことや具合の悪いことがおきたとき、きつとお役に立ちますので、大切に保存してください。

もくじ	(ページ)
1. 概 要.....	②
2. セッティングおよび取扱い手順.....	③
3. 仕 様.....	⑨

1. 製品概要・特長

この増設RAMボード(CZ-6BE1)は、パーソナルワークステーションX68000 (CZ-600C)用のオプションとして、コンピュータ本体内に装着するもので、これによりコンピュータのRAM容量を1Mバイト増やすことができます。

2. セッティングおよび取扱い手順

増設RAMボード(CZ-6BE1)のセッティングについて、ご不明な点がございましたら、もよりの「お客様ご相談窓口」にお問い合わせください。

セッティング時は、パーソナルワークステーションX68000(CZ-600C) 本体および接続機器の電源コードを必ず抜いてから行なってください。

ご注意

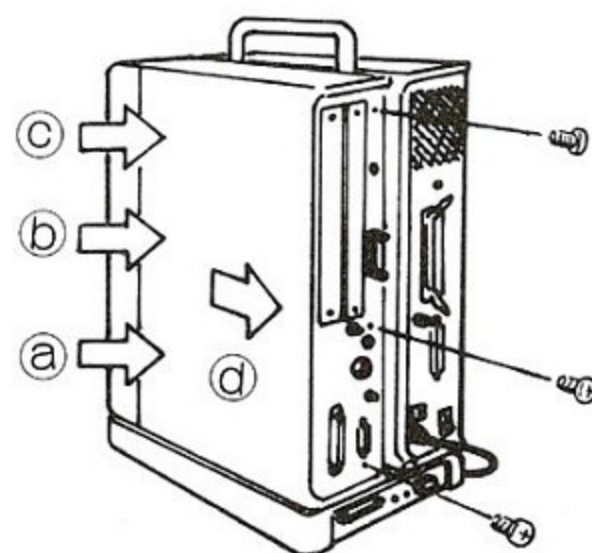
- ① ICおよびコネクタの端子には絶対に触れないでください。静電気によりICが壊れ、使用できなくなる恐れがあります。
- ② 直射日光の当たる場所には置かないでください。
- ③ 暖房器具の近くなど、高温になる場所に置かないでください。

セッティング手順

(1) 側面カバーを取りはずします。

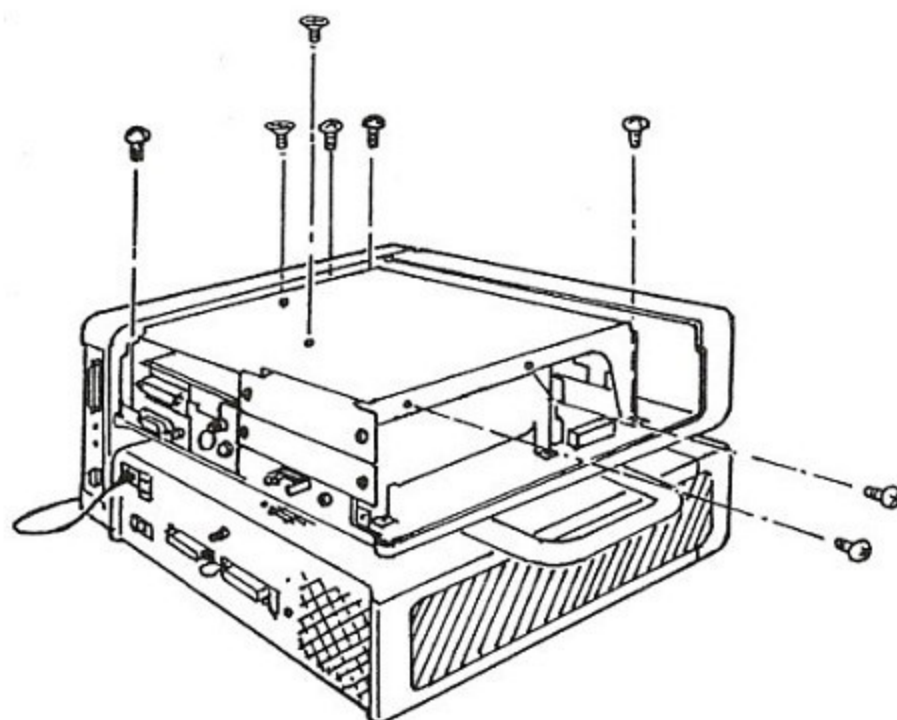
- ① 後面3本のビスをはずしてください。
- ② 側面カバーの前方を内側に押しつけハメコミ用のツメをはずしたあと側面カバーを後方に引きます。

(a→b→c→dの順で
押すと取りやすいでしよう)



(2) 内部シールドカバーを取りはずします。

- ① 本体をシールドカバーを上にして寝かせます。
- ② シールドカバーについているビス8本をはずします。



(3)増設RAMボード(CZ-6BE1)
を取り付けます。

①本体の基板固定用ビス④を
1ヶはずします。

②次に増設RAMボードを
本体前方のコネクタ([MA])
に取り付けます。

このとき増設RAMボ
ードと本体のコネクタ
は、すきまのないよう
にしっかりと差し込んで
ください。

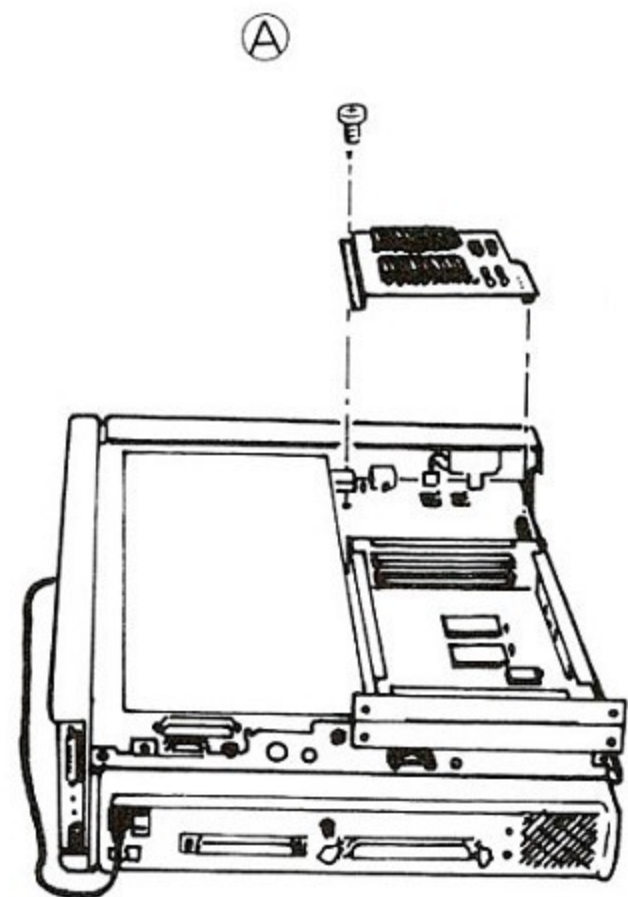
完全に差し込まれた
ことを確認して
ください。

③本体基板にビス止め
します。

このビスは①にて
取りはずしたものを
増設RAMボードを
はさんでふたたび
取り付けます。

* 本体基板固定用ビス④

このビスは本ボード
を取り付ける前には
はずしておきます。



(4)前述(1)～(3)と逆の順序で、シールドカバー、側面カバーを取り付けて
ください。

使用方法

増設RAMボードは、システム・メモリ、RAMディスクなどに使用できます
が、メモリスイッチの設定変更、CONFIG.SYSの変更を行なう必要があり
ます。

以下に使用手順をご説明します。

(1)メモリスイッチの設定手順

●ビジュアルモードの場合

- ①最初にBINディレクトリ上にマウス・カーソルをもっていき、左ボタンをダブルクリックしてBINディレクトリをオープンします。
- ②SWITCH.Xのアイコン上にマウス・カーソルをもっていき、左ボタンをダブルクリックすると、SWITCH命令が実行され、画面に次のメッセージが表示され、入力待ちとなります。

SWITCH Version 1.00

RS232C =9600bps BITS-8.....

MEMORY =1024K

BOOT =STD

⋮

—■

- ③メモリを2Mバイトに設定します。

—MEMORY=2048K

- ④画面に、vs.x : press mouse button or key.■

と表示されますので、マウスボタンもしくは、キーボードの任意のキーを押してください。

- ⑤この状態では、メモリスイッチの内容が書きなおされたただけですので、リセットボタンを押して、システムを起動しなおしてください。

以後、システムのメインメモリは2Mバイトに拡張された状態で使用することができます。

●コマンドモードの場合

①A>■の状態です。次のように入力します。

A>¥BIN¥SWITCH (PATHが設定されていれば

A>SWITCH)

②ビジュアルモードの場合と同様に、画面に次のメッセージが表示され、入力待ちとなります。

SWITCH Version 1.00

RS232C = 9600bps BITS-8.....

MEMORY= 1024K

BOOT = STD

⋮

—■

③メモリを2Mバイトに設定します。

—MEMORY=2048K

A>■

④リセットボタンを押し、システムを再起動してください。

(2)増設メモリをRAMディスクとして使用する時の手順

増設メモリは、システムプログラム領域として使用する以外にRAMディスクとしても使用できます。

(この場合もSWITCH命令であらかじめメモリ容量の拡張を指定しておく必要があります。)

以下に使用手順をご説明します。

- ①エディタ (ED.X) もしくは、CUSTOM.Xを使用してCONFIG.SYSを変更して、RAMディスクの設定を行ないます。

```
FILES      =15
BUFFERS=20
BELL       =BEEP.SYS
DEVICE     =PRNDRV.SYS
DEVICE     =PCMDRV.SYS
DEVICE     =ASK68K.SYS.....
DEVICE     =RAMDISK.SYS #M 1024
```

メインメモリ上にRAMディスク
をとるという指定

RAMディスクとして使用する
容量をKバイト単位で指定

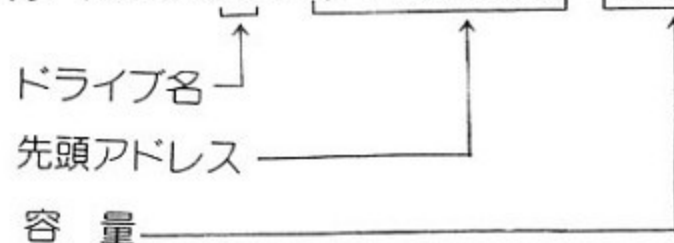
- ②リセットボタンにより、システムを再起動します。

- ③ビジュアルモードの場合、RAM-DISKのボリューム名でRAMディスクドライブのアイコンが画面右側に表示されます。

また、コマンドモードの場合は、起動時に次のメッセージが表示されます。

RAM DISK DRIVER for X68000 version 1.00

RAMディスク(C: \$1E0000-128K)は初期化されません。



さらに、コマンドタイプの場合、CONFIG.SYSで指定した容量が確保できない場合、次のメッセージが表示されます。

メモリーが確保できません。RAM DISK.SYSは登録できませんでした。

ご注意

デフォルトでは、RAM DISKは初期化されません。

RAM DISKを初期化した状態で起動したい場合には、SHIFTキーを押しながらいセットボタンを押してください。

お問い合わせは

この製品についてのご意見、ご質問はシャープ消費者相談室、またはお客様ご相談窓口へお申し付けください。

札幌支店消費者相談室	〒063	札幌市西区24軒1条7丁目3-17号	☎(011)542-4649
仙台支店消費者相談室	〒983	仙台市卸町東3丁目1番27号	☎(022)288-9141
宇都宮支店消費者相談室	〒320	宇都宮市不動前4丁目2番41号	☎(0286)35-1155
東京支店消費者相談室	〒114	東京都北区東田端2丁目13番17号	☎(03) 893-4649
名古屋支店消費者相談室	〒454	名古屋市中川区山王3丁目5番5号	☎(052)332-4649
金沢支店消費者相談室	〒921	石川郡野々市町字御経塚町1096番地の1	☎(0762)49-4649
大阪支店消費者相談室	〒556	大阪市浪速区恵美須西1丁目2番9号	☎(06) 643-4649
広島支店消費者相談室	〒731-01	広島市安佐南区西原2丁目13番4号	☎(082)874-4649
高松支店消費者相談室	〒760	高松市木太町1861番地の3	☎(0878)33-4649
福岡支店消費者相談室	〒816	福岡市博多区井相田2丁目12番1号	☎(092)572-4649
沖縄消費者相談室	〒900	那覇市曙2丁目10番地1	☎(0988)62-2231

上記以外にも、各地区にお客様ご相談窓口を設けておりますので、付属の「お客様ご相談窓口一覧表」をご覧ください。所在地・電話番号などは変わることがあります。その節はご容赦願います。

シャープ株式会社

本社	〒545	大阪市阿部野区长池町22番22号	電話 06(621)1221(大代表)
電子機器事業本部	〒329-21	栃木県矢板市早川町174番地	電話 02874(3) 1131 (大代表)

お客様へ…………… お買いあげ年月日、お買いあげ店名を記入されますと、修理などの依頼のときに便利です。

お買いあげ年月日	年 月 日
お買いあげ店名	
	電話番号
もよりの お客様ご相談窓口	
	電話番号